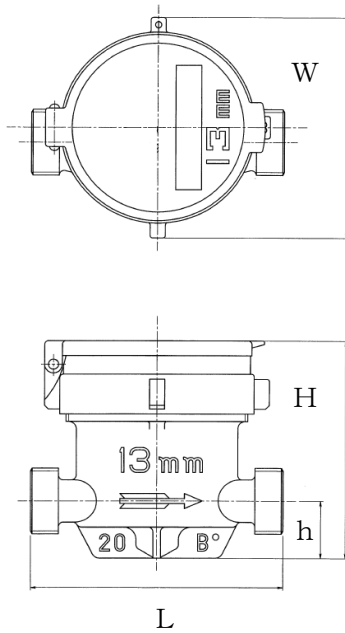


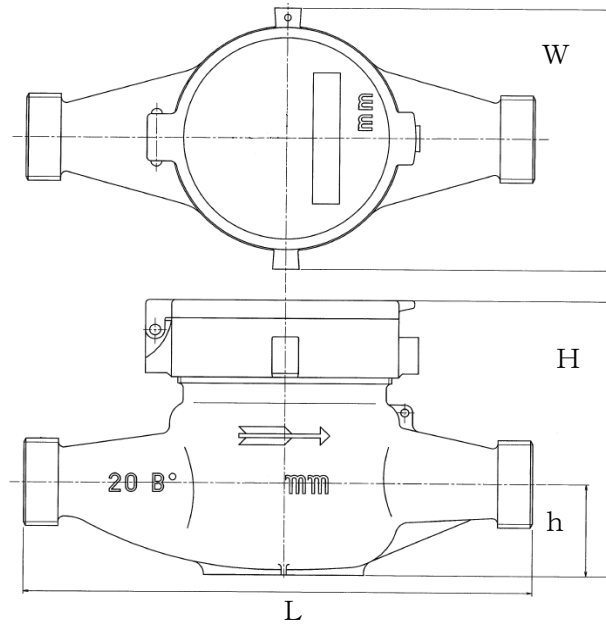
第5章 その他

1 水道メータの寸法

φ 13 mm



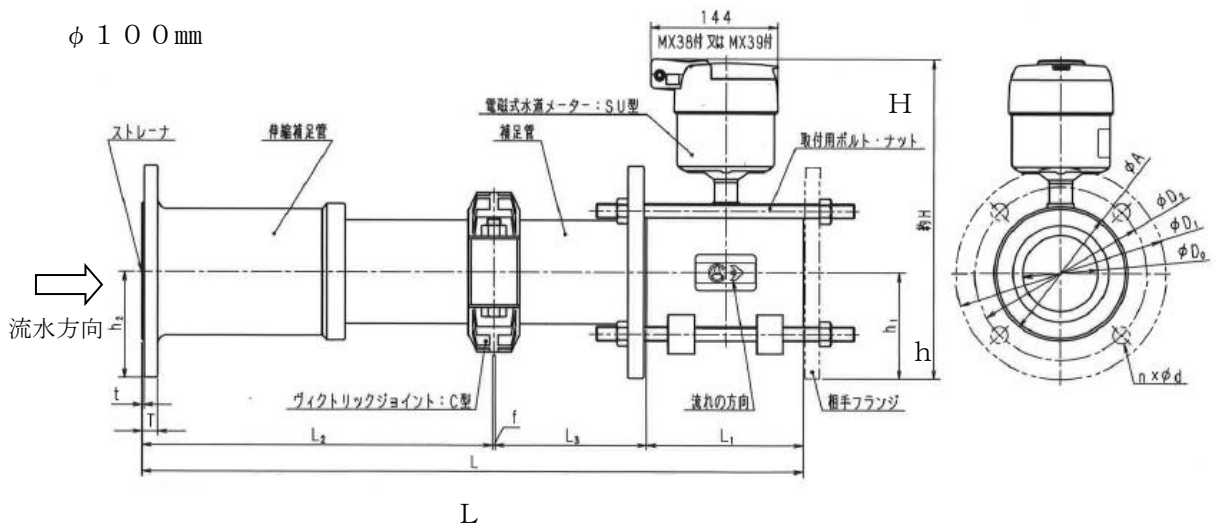
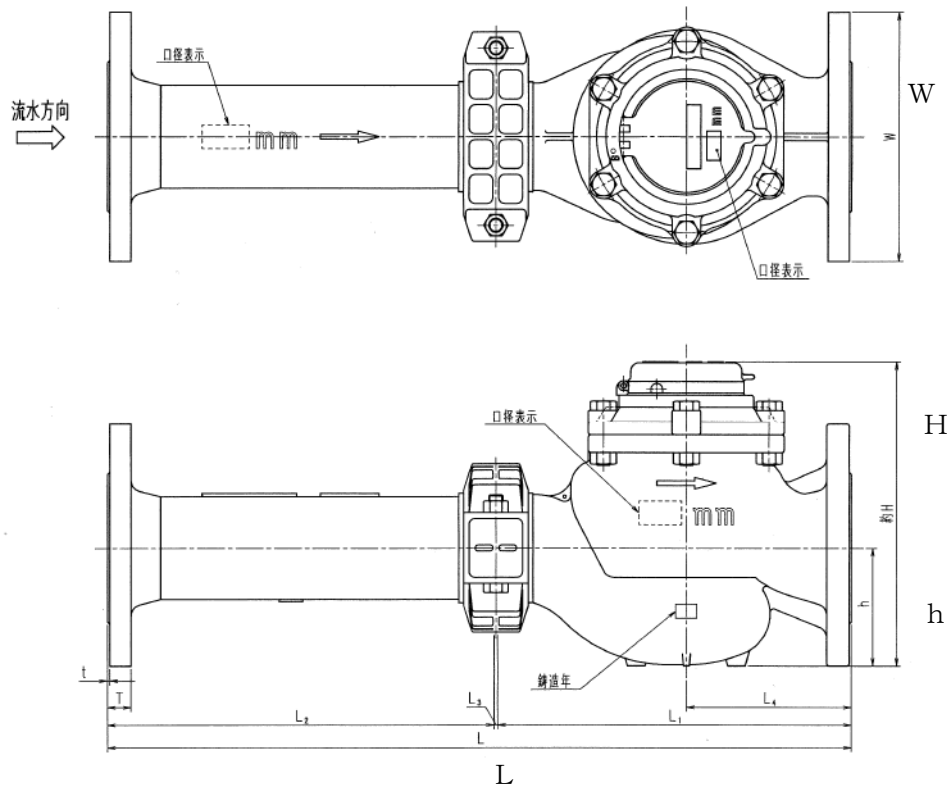
φ 20 ~ φ 40 mm



(単位 mm)

口径	全長 (L)	H	h	W
13	100	89	23	89
20	190	105	35	102
25	225	105	35	102
30	230	115	40	108
40	245	142	45	125

φ 50、75 mm



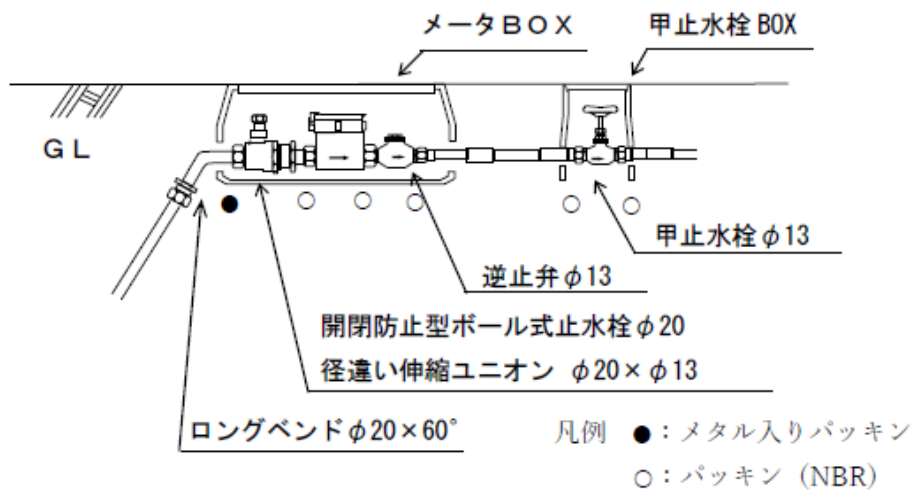
(単位 mm)

口径	全長 (L)	H (参考)	h	W	備考
50	560	229	80	186	縦型ウォルトマン
75	630	259	100	211	
100	618~ 783	353	119	—	電磁式水道メータ 補足管付

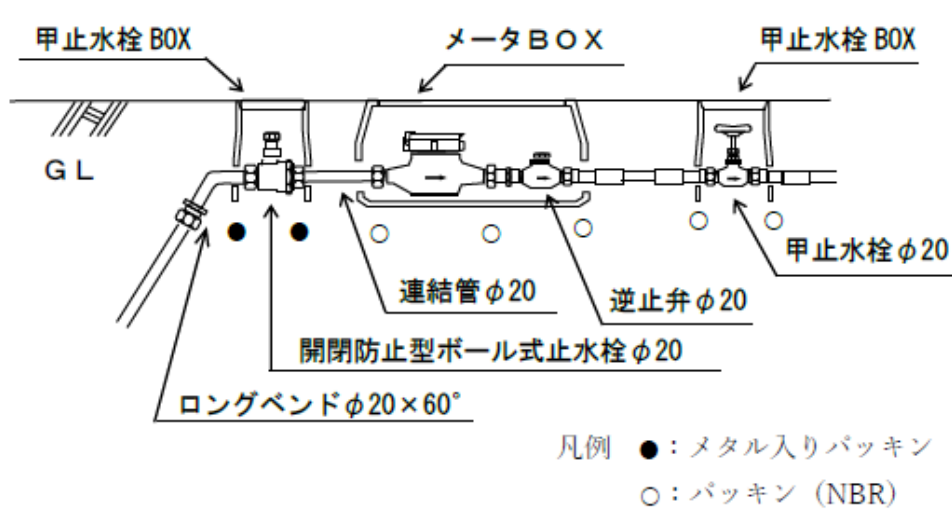
2 旧メータ廻りの施工例

昭和 60 年（1985）5 月～平成 17 年（2005）3 月 開閉防止型ボール式止水栓＋逆止弁

φ 13 mm



φ 20 mm



甲止水栓 BOX



メータ BOX



甲止水栓 BOX

